

ACM8625M 2×26W 立体声、数字输入 D 类音频功放

内置 DSP 音效处理算法+CLASS H 动态升压控制技术

1. 特征

- 灵活电源配置
 - 供电电压范围 PVDD: 4.5V to 26.4V
 - DVDD 和 I/O: 3.3V 或 1.8V
- 输出功率
 - 2×26W, 立体声输出 (8Ω, 22V, THD+N = 1%)
 - 2×21W, 立体声输出 (4Ω, 15V, THD+N = 1%)
 - 2X30W (散热片), 立体声输出 (4Ω, 18V, THD+N = 1%)
- 出色的音频性能
 - THD+N ≤ 0.04% at 1W, 1kHz, PVDD = 12V
 - SNR 信噪比 114 dB (加权)
 - 超低底噪 ≤ 32 μV_{RMS} (A 加权)
 - 超低静态电流: 18 mA
 - 效率: 90% (8Ω load at 12V)
 - 防止掉电 POP
- 数字音频接口
 - I²C 可选 4 个器件通信地址
 - I²S, 左、右边对齐, TDM 音频格式
 - 3 线数字音频输入
 - 采样 32kHz, 44.1kHz/48kHz, 88.2kHz/96kHz, 176.4kHz/192kHz
 - SDOUT 数字音频输出支持回声消除
- 集成音效算法
 - 数字/模拟增益调整
 - 小音量低音增强
 - 左右通道独立具备 2×15 个 BQs, 另外加 2×5 个 post BQs 加强音效调节
 - 防爆音的压缩器前后调节音量, 动态维护音频处理中的动态范围
 - 3 段 DRC, 提前能量预测结合后端均衡器, 实现平滑的多段音效控制, 提高音乐清晰度
- 保护机制
 - FAULT 状态输出
 - OCP 过流保护、OTP 过热保护
 - UVLO 过压欠压保护
 - 数字音频时钟检查

2. 应用

- 便携式音箱: 蓝牙音响、拉杆音响
- 智能音响, 智能设备
- 家庭音频: 电视、家庭影院
- Soundbar, 条形音响, 桌面音响
- 笔记本电脑、台式机

3. 概述

ACM8625M 一款高度集成、高效率的双通道数字输入功放。供电电压范围在 4.5V-26.4V, 数字接口电源支持 3.3V 或 1.8V。在 8 欧负载下, 输出功率可以到 2×26W, PBTL 模式下单通道可以输出 1×52W @1% THD+N。

ACM8625M 采用新型 PWM 脉宽调制架构, 根据信号大小动态调整脉宽, 在保证音频性能前提下, 降低静态功耗, 提高效率, 另外防止 POP 音的产生。

CLASS H 动态升压控制技术, 针对电池升压产品, 根据音乐信号大小, 动态调整升压, 降低升压芯片和功放的热量功耗, 极大程度的延长播放时长。

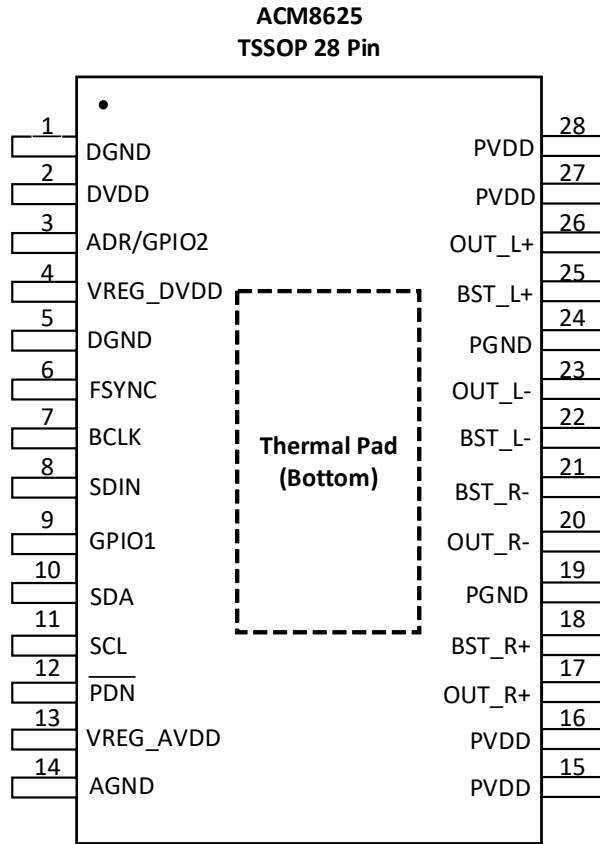
扩频技术的应用可以大幅降低 EMI 辐射, 在功率和喇叭线长一定的范围内, 可以用磁珠替代电感方案, 从而优化成本和电路面积。

ACM8625M 高度集成了多种音效算法。内部模块可以独立控制, 左右通道也可以独立控制。内部集成数字、模拟增益调节, 信号混合模块, 15 个 EQ 和 5 个 post EQ, 可编程特定频段信号动态增强, 3 段提前能量预测 DRC 外加 1 段 AGL 等多个独立模块, 可实现多种音效。例如小信号低音增强, 高低音补偿等功能可以通过这些模块实现。

4. 芯片信息

料号	封装	尺寸	Pcs/盘
ACM8625M	TSSOP 28	9.7 mm × 4.4 mm	3000

5. 管脚定义



Pin No.	管脚名称	类型	描述
1	DGND	PWR	数字地
2	DVDD	PWR	数字电源输入: 3.3V 或 1.8V.
3	ADR/GPIO2	DIO	I ² C 地址选择 / GPIO2: FAULT / WARNING / SDOUT...
4	VREG_DVDD	AOUT	1.8V 数字调节器输出.
5	DGND	PWR	数字地
6	FSYNC	DIN	TDM 信号帧同步 (或 I ² S 左右通道选择) 时钟
7	BCLK	DIN	TDM/I ² S 的位选择时钟
8	SDIN	DIN	串行数据输入
9	GPIO1	DIO	GPIO1: FAULT / WARNING / SDOUT...
10	SDA	DIO	I ² C 串行数据.
11	SCL	DIN	I ² C clock.
12	\overline{PDN}	DIN	关机, 低有效.
13	VREG_AVDD	AOUT	5.0V 模拟调节器输出.
14	AGND	PWR	模拟地
15	PVDD	PWR	输入电源
16	PVDD	PWR	输入电源
17	OUT_R+	AOUT	右通道输出正极

ACM8625M

18	BST_R+	AIN	右通道输出正极的自举电容
19	PGND	PWR	电源功率地
20	OUT_R-	AOUT	右通道输出负极
21	BST_R-	AIN	右通道输出负极的自举电容
22	BST_L-	AIN	左通道输出负极的自举电容
23	OUT_L-	AOUT	左通道输出负极
24	PGND	PWR	电源功率地
25	BST_L+	AIN	左通道输出正极的自举电容
26	OUT_L+	AOUT	左通道输出正极
27	PVDD	PWR	输入供电电源
28	PVDD	PWR	输入供电电源

6. 系列比较

料号	R_{dson}	供电电源 PVDD	输出功率
ACM8615	135 mΩ	4.5V ~ 21V	单通道 1×21W (8Ω, 20V, THD+N = 1%)
ACM8625M	135 mΩ	4.5V ~ 26.4V	立体声 2×26W (8Ω, 22V, THD+N = 1%)

7. 规格参数

7.1 绝对最大值

符号	描述	MIN	MAX	UNIT
DVDD	数字电源	-0.3	3.9	V
PVDD	输入电源	-0.3	30	V
$V_{I(DIGIN)}$	数字输入参考脚	-0.5	$V_{DVDD}+0.5$	V
$V_{I(OUTXX)}$	输出脚电压	-0.3	32	V
T_A	环境工作温度	-25	85	°C
T_{stg}	存储问题	-40	125	°C

- (1) 超出以上绝对最大值范围会导致器件损坏。以上仅仅是绝对最大值范围，不是应用范围。这个范围并不意味着器件能在这个条件下工作，超出绝对最大值范围会影响器件的可靠性。
- (2) DVDD 数字输入参考脚包含: ADR/GPIO2, GPIO3, FSYNC, BCLK, SDIN, GPIO1, SDA, SCL, PDN.

7.2 ESD 特性

			VALUE	UNIT
$V_{(ESD)}$	Electrostatic discharge	人体模式(HBM), per ANSI/ESDA/ JEDEC JS-001	+2000	V
		组件充电模式 (CDM),per JEDEC specification JESD22-C101	+500	

- (1) JEDEC document JEP155 states that 500-V HBM allows safe manufacturing with a standard ESD control process.
- (2) JEDEC document JEP157 states that 250-V CDM allows safe manufacturing with a standard ESD control process.

7.3 推荐工作条件

Over operating free-air temperature range (unless otherwise noted)

			MIN	NOM	MAX	UNIT
$V_{(SUPPLY)}$	输入电源	数字电源 DVDD	1.62		3.63	V
		供电电源 PVDD	4.5		26.4	
	推荐的 PVDD 范围	双通道, 喇叭负载=4Ω (+/-20% 余量)	4.5		19.2	V
		双通道, 喇叭负载=6Ω (+/-20% 余量)	4.5		26.4	
		双通道, 喇叭负载=8Ω (+/-20% 余量)	4.5		26.4	
		PBTL 单通道, 喇叭负载=2Ω (+/-20% 余量)	4.5		19.2	
		PBTL 单通道, 喇叭负载=3Ω (+/-20% 余量)	4.5		26.4	
		PBTL 单通道, 喇叭负载=4Ω (+/-20% 余量)	4.5		26.4	
$V_{IH(DIGIN)}$	DVDD 参考高电平		0.9× DVDD		DVDD	V
$V_{IL(DIGIN)}$	DVDD 参考低电平				0.1× DVDD	

		MIN	NOM	MAX	UNIT
L _{OUT}	输出最小电感量	1			μH
T _J	结工作温度	-40		150	°C
T _A	环境工作温度	-40		85	°C

7.4 热性能信息

		ACM8625M TSSOP 28 PINS JEDEC STANDARD 4-LAYER PCB	UNIT
θ _{JA}	结到环境温度热阻	28	°C/W
θ _{JT}	结到顶部热阻	22	°C/W
ψ _{JT}	结到 TOP 的参数热阻	1.2	°C/W

7.5 电气特性

室温 25°C, BD 模式, LC filter=4.7uH+0.68uF, Fsw=480kHz, (unless otherwise noted)

参数	测试条件	MI N	TYP	MA X	单位
数字 I/O					
I _{IH}	输入逻辑高电流范围			10	μA
I _{IL}	输入逻辑低电流范围			-10	μA
V _{IH(Digin)}	输入逻辑高电平范围	70 %			V _{DVDD}
V _{IL(Digin)}	输入逻辑低电平范围			30%	V _{DVDD}
V _{OH(Digin)}	输出逻辑高电平范围	80 %			V _{DVDD}
V _{OL(Digin)}	输出逻辑低电平范围			20%	V _{DVDD}
I²C 控制端口					
C _{L(I2C)}	I ² C 容许的负载电容			400	pF
F _{SCL(fast)}	支持 SCL 高频率			400	kHz
F _{SCL(slow)}	支持 SCL 低频率			100	kHz
串行音频端口					
t _{DLY}	需要 FSYNC 到 BCLK 的上升沿延迟	5			ns
D _{SCLK}	允许的 SCLK 占空比	40 %		60%	
f _S	输入采样率	32		192	kHz
F _{BCLK}	BCLK 频率	32		64	f _S
功放工作模式和直流参数					
t _{OFF}	关机时间			10	ms
A _{V(SPK_AMP)}	可编程增益	4.9 5		29.5	V _{peak} /F S
ΔA _{V(SPK_AMP)}	增益误差		0.5		dB
F _{SW}	放大器开关频率		384		kHz
			260		kHz
			480		kHz
			576		kHz
			768		kHz
R _{DS(ON)}	输出端 MOSFETs 内阻		135		mΩ
保护参数					

ACM8625M

参数		测试条件	MI N	TYP	MA X	单位
OCE _{THRES}	过流点阈值	喇叭输出电流 PVDD=24V (100Hz Burst on, 500 cycles interval), 输出 LC =4.7uF+0.68uF, Fsw=480kHz	6	6.5		A
UVE _{THRES(PVD D)}	PVDD 欠压保护阈值			4		V
OVE _{THRES(PVD D)}	PVDD 过压保护阈值			28		V
DCE _{THRES}	输出直流检测	输出端检测阈值		1.9		V
T _{DCDET}	输出直流检测时间	触发保护时间		570		ms
OTE _{THRES}	过温保护			160		°C
OTE _{Hysteresis}	过温保护迟滞			10		°C
OTW _{THRES}	过温警告温度			135		°C
音频性能 (双通道输出)						
V _{OS}	放大器输出偏移电压	0 信号输入, 可编程增益 29.5Vp/FS, V _{PVDD} =12V	-5		5	mV
P _{O(SPK)}	输出功率 (每通道)	V _{PVDD} =12V, R _{SPK} =4Ω, f=1kHz, THD+N=10%		14.6		W
		V _{PVDD} =12V, R _{SPK} =4Ω, f=1kHz, THD+N=1%		12.2		W
		V _{PVDD} =18V, R _{SPK} =6Ω, f=1kHz, THD+N=10%		27.2		W
		V _{PVDD} =18V, R _{SPK} =6Ω, f=1kHz, THD+N=1%		22.2		W
		V _{PVDD} =24V, R _{SPK} =8Ω, f=1kHz, THD+N=10%		37.6		W
		V _{PVDD} =24V, R _{SPK} =8Ω, f=1kHz, THD+N=1%		30.7		W
THD+N _{SPK}	谐波和噪音 (P _O =1W, f=1kHz, R _{SPK} =6Ω)	V _{PVDD} =12V		0.01		%
		V _{PVDD} =18V		0.01		%
		V _{PVDD} =24V		0.01		%
ICN _(SPK)	底噪 (A 加权, AES17)	V _{PVDD} =12V, LC filter=10uH+0.47uF, Load=6Ω		30.5		μVrms
		V _{PVDD} =18V, LC filter=10uH+0.47uF, Load=6Ω		30.6		μVrms
DR	动态范围	加权, -60dBFS method. V _{PVDD} =24V, Analog Gain=29.5Vp/FS		111		dB
SNR	信噪比	加权, 1% THD+N 输出水平, V _{PVDD} =24V		114		dB
PSRR	电源纹波抑制比	Injected Noise=1kHz, 1Vrms, V _{PVDD} =12V, 输入信号 0		72		dB
X-talk _{SPK}	串扰	f=1kHz, V _{PVDD} =24V, Load=8Ω		90		dB
音频性能 (单通道 PBTTL)						
V _{OS}	放大器输出偏移电压	0 信号输入, 可编程增益 29.5Vp/FS, V _{PVDD} =12V	-5		5	mV
P _{O(SPK)}	输出功率	V _{PVDD} =24V, R _{SPK} =4Ω, f=1kHz, THD+N=1%		62		W
		V _{PVDD} =24V, R _{SPK} =4Ω, f=1kHz, THD+N=10%		76		W
		V _{PVDD} =18V, R _{SPK} =3Ω, f=1kHz, THD+N=1%		35.5		W

ACM8625M

参数	测试条件	MIN	TYP	MAX	单位
	$V_{PVDD}=18V, R_{SPK}=3\Omega, f=1kHz, THD+N=10\%$		44		W
THD+N _{SPK}	谐波和噪音 ($P_O=1W, f=1kHz$)		0.04		%
	$V_{PVDD}=24V, LC\ filter, R_{SPK}=4\Omega$		0.04		%
DR	动态范围		115		dB
SNR	信噪比		117		dB
PSRR	电源纹波抑制比		72		dB

7.6 时序要求

		MIN	NOM	MAX	UNIT
串行音频端口计时从模式					
f_{BCLK}	BCLK 频率	1.024			MHz
f_{BCLK}	BCLK 周期	40			ns
f_{BCLKL}	BCLK 脉冲宽度, 低	16			ns
f_{BCLKH}	BCLK 脉冲宽度, 高	16			ns
t_{BF}	BCLK 到 FSYNC 上升沿	8			ns
t_{FB}	FSYNC 边沿到 BCLK 上升沿	8			ns
t_{SU}	数据设置时间, 在 BCLK 上升沿前	8			ns
t_{DH}	Data 保持时间, 在 BCLK 上升沿后	8			ns
t_{DFB}	Data 延迟时间从 BCLK 下降沿			15	ns
I ² C Bus 总线时序					
f_{SCL}	SCL 时钟频率			100	kHz
t_{BUF}	Bus 空闲时间从停止和启动时间	4.7			μ s
t_{LOW}	时钟的低周期	4.7			μ s
t_{HI}	SCL clock 的高周期	4			μ s
t_{RS-SU}	START 条件的设置时间 (重复)	4.7			μ s
t_{S-HD}	START 条件的保持时间 (重复)	4			μ s
t_{D-SU}	数据设置时间	250			ns
t_{D-HD}	数据保持时间	0		3450	ns
t_{SCL-R}	SCL 信号的上升时间	$20+0.1C_B$		1000	ns
t_{SCL-R1}	Rise time of SCL signal after a repeated START condition and after an acknowledge bit	$20+0.1C_B$		1000	ns
t_{SCL-F}	Fall time of SCL signal	$20+0.1C_B$		1000	ns
t_{SDA-R}	Rise time of SDA signal	$20+0.1C_B$		1000	ns
t_{SDA-F}	Fall time of SDA signal	$20+0.1C_B$		1000	ns
t_{P-SU}	Setup time for STOP condition	4			μ s
C_B	Capacitive load for each bus line			400	pf
I ² C Bus Timing-Fast					

		MIN	NOM	MAX	UNIT
f_{SCL}	SCL clock frequency			400	kHz
t_{BUF}	Bus free time between a STOP and START condition	1.3			μ s
t_{LOW}	Low period of the SCL clock	1.3			μ s
t_{HI}	High period of the SCL clock	600			ns
t_{RS-SU}	Setup time for (repeated) START condition	600			ns
t_{RS-HD}	Hold time for (repeated) START condition	600			ns
t_{D-SU}	Data setup time	100			ns
t_{D-HD}	Data hold time	0		900	ns
t_{SCL-R}	Rise time of SCL signal	$20+0.1C_B$		300	ns
t_{SCL-R1}	Rise time of SCL signal after a repeated START condition and after an acknowledge bit	$20+0.1C_B$		300	ns
t_{SCL-F}	Fall time of SCL signal	$20+0.1C_B$		300	ns
t_{SDA-R}	Rise time of SDA signal	$20+0.1C_B$		300	ns
t_{SDA-F}	Fall time of SDA signal	$20+0.1C_B$		300	ns
t_{P-SU}	Setup time for STOP condition	600			ns
t_{SP}	Pulse width of spike suppressed			50	ns
C_B	Capacitive load for each bus line			400	pf

7.7 时序参数要求信息

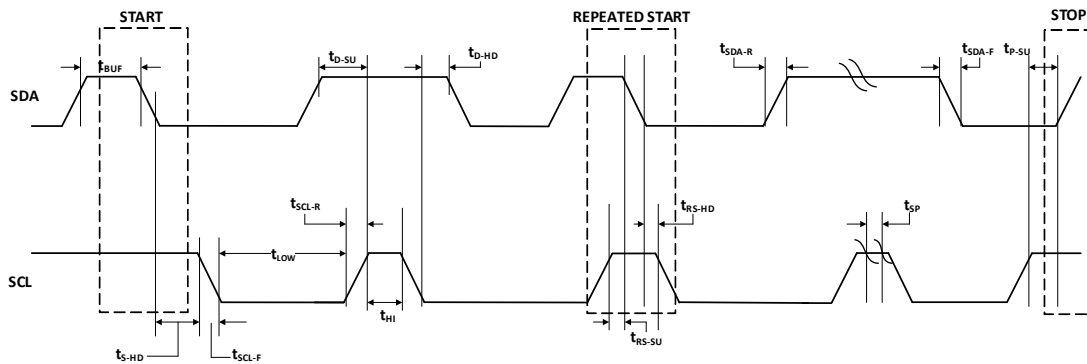


Figure 1 I²C Communication Port Timing Diagram

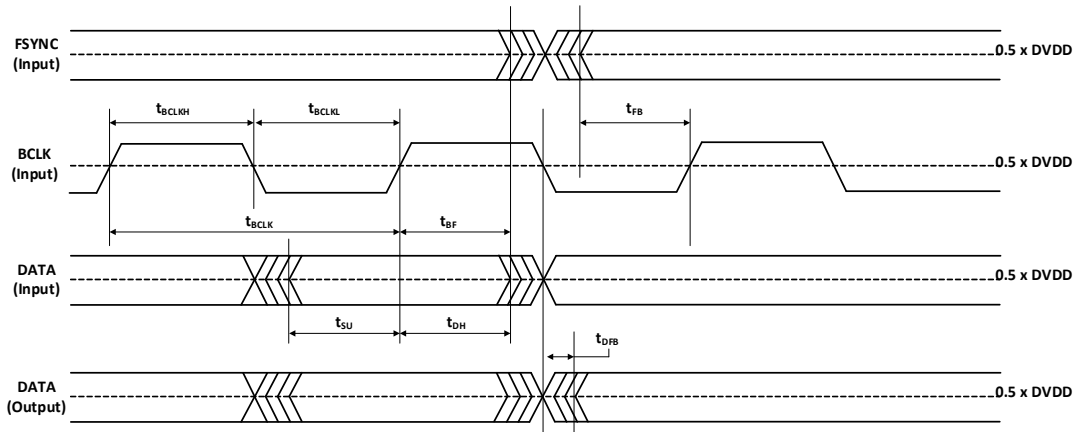


Figure 2 Serial Audio Port Timing in Slave Mode

8. 静态功耗

8.1 DVDD 电流

室温 25°C, 48kHz 采样频率.

Table 1 DVDD Current

DVDD (V)	Device Mode	Current Consumption (mA)	Setting Register Location
3.3	Play Mode (DSP Enable)	30.65	Register 0x04
	Play Mode (DSP Bypass)	13.066	Register 0x04 and Register 0x05
	Driver-off (DSP Enable)	30.375	Register 0x04
	Driver-off (DSP Bypass)	12.798	Register 0x04
	Analog-off	0.933	Register 0x04
	Digital-off	0.848	Register 0x04
	PDN=0	0.007	Pin 12 pulled to low
1.8	Play Mode (DSP Enable)	27.68	Register 0x04
	Play Mode (DSP Bypass)	13	Register 0x04 and Register 0x05
	Driver-off (DSP Enable)	27.47	Register 0x04
	Driver-off (DSP Bypass)	12.7	Register 0x04
	Analog-off	0.688	Register 0x04
	Digital-off	0.604	Register 0x04
	PDN=0	0.0019	Pin 12 pulled to low

8.2 PVDD 电流

室温 25°C, 48kHz 采样频率, LC Filter=10uH+0.68uF.

Table 2 PVDD Current

PVDD	Device Mode	Current	Setting Register Location
------	-------------	---------	---------------------------

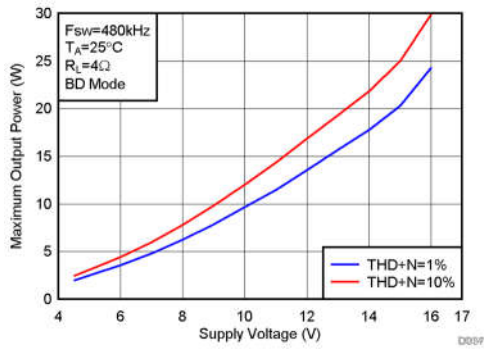
ACM8625M

(V)		Consumption (mA)	
7.4	Play	19.176	Register 0x04
	Driver-off	9.593	
	Analog-off	5.897	
	Digital-off	0.0924	
	$\overline{\text{PDN}}=0$	0.0062	Pin 12 pulled to low
12	Play	24.996	Register 0x04
	Driver-off	9.623	
	Analog-off	5.943	
	Digital-off	0.0934	
	$\overline{\text{PDN}}=0$	0.0069	Pin 12 pulled to low
16	Play	31.063	Register 0x04
	Driver-off	9.67	
	Analog-off	5.998	
	Digital-off	0.0938	
	$\overline{\text{PDN}}=0$	0.0075	Pin 12 pulled to low
18.5	Play	35.103	Register 0x04
	Driver-off	9.705	
	Analog-off	6.035	
	Digital-off	0.0944	
	$\overline{\text{PDN}}=0$	0.0082	Pin 12 pulled to low
24	Play	44.861	Register 0x04
	Driver-off	9.787	
	Analog-off	6.112	
	Digital-off	0.098	
	$\overline{\text{PDN}}=0$	0.009	Pin 12 pulled to low

9. 典型特性曲线

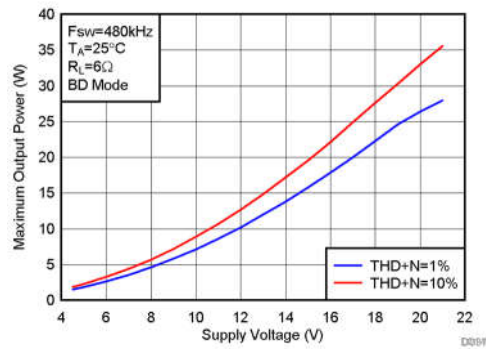
9.1 双通道桥式输出(BTL)曲线 BD 模式

室温 25°C. 测量基于 ACM8625MEVM 评估板和 Audio Precision System 2722 (内部使用 20-kHz brick-wall filter). PWM 调制方式采用 BD mode, Class D 的环路带宽设置为 180kHz, 开关频率设置为 480kHz.



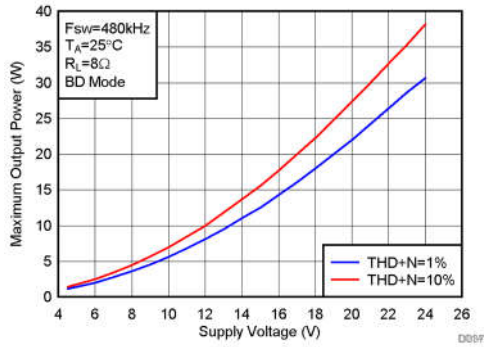
(Load=4Ω, Fsw=480kHz, BD Mode)

Figure 3 Output Power vs PVDD



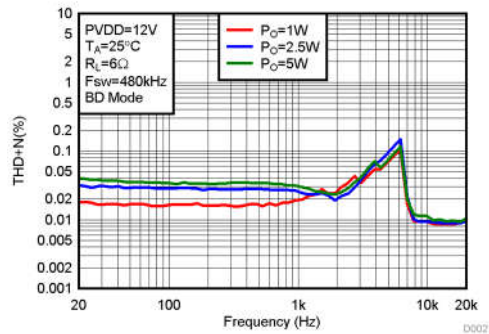
(Load=6Ω, Fsw=480kHz, BD Mode)

Figure 4 Output Power vs PVDD



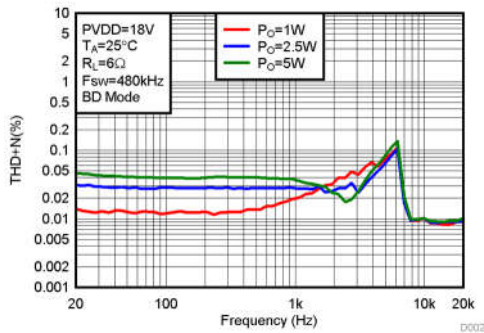
(Load=8Ω, Fsw=480kHz, BD Mode)

Figure 5 Output Power vs PVDD



(PVDD=12V, Load=6Ω, Fsw=480kHz)

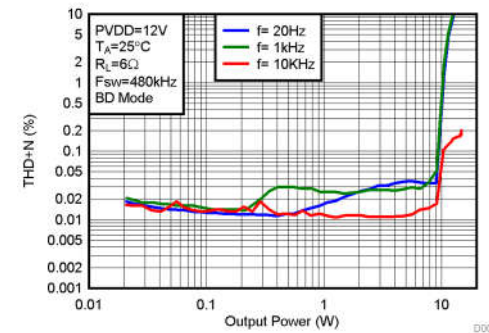
Figure 6 THD+N vs Frequency



(PVDD=18V, Load=6Ω, Fsw=480kHz)

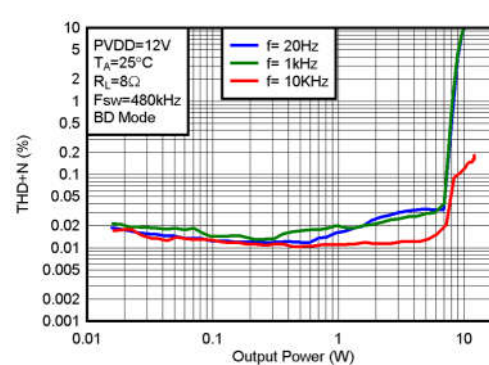
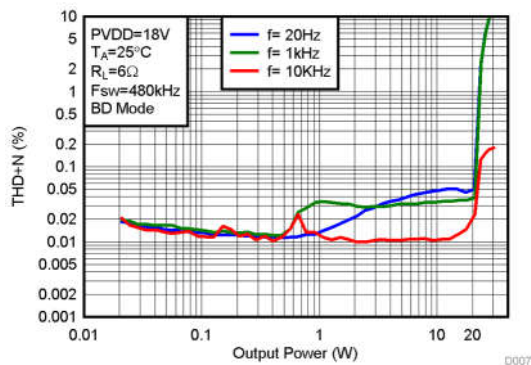
Fsw=480kHz)

Figure 7 THD+N vs Frequency



(PVDD=12V, Load=6Ω,

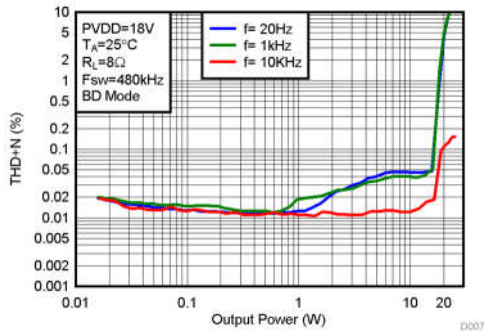
Figure 8 THD+N vs Output Power



(PVDD=18V, Load=6Ω, Fsw=480kHz)

Figure 9 THD+N vs Output Power

Power



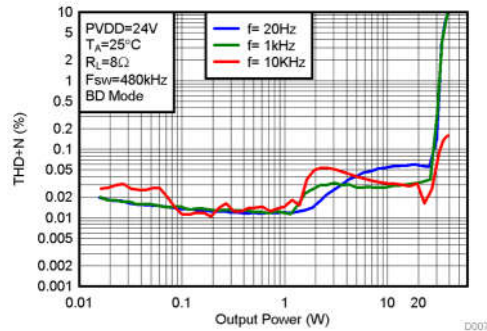
(PVDD=18V, Load=8Ω, Fsw=480kHz)

Figure 11 THD+N vs Output Power

Power

(PVDD=12V, Load=8Ω, Fsw=480kHz)

Figure 10 THD+N vs Output Power

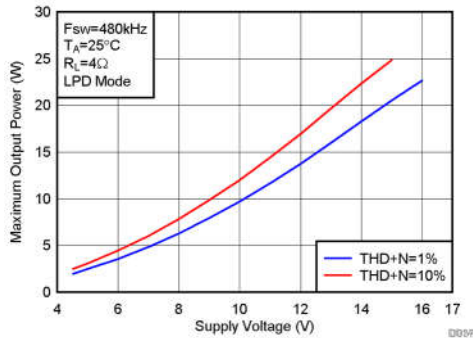


(PVDD=24V, Load=8Ω, Fsw=480kHz)

Figure 12 THD+N vs Output Power

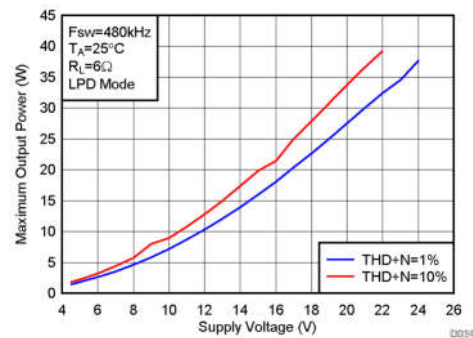
9.2 双通道桥式输出 (BTL) 曲线 LPD 模式

室温 25°C. 测量基于 ACM8625MEVM 评估板和 Audio Precision System 2722 (内部使用 20-kHz brick-wall filter). PWM 调制方式采用低功耗模式 (LPD mode), Class D 的环路带宽设置为 105kHz, 开关频率设置为 480kHz.



(Load=4Ω, Fsw=480kHz, LPD Mode)

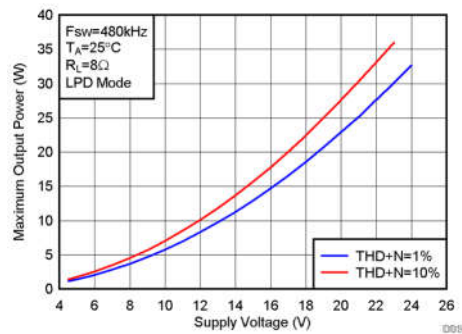
Figure 13 Output Power vs PVDD



(Load=6Ω, Fsw=480kHz, LPD Mode)

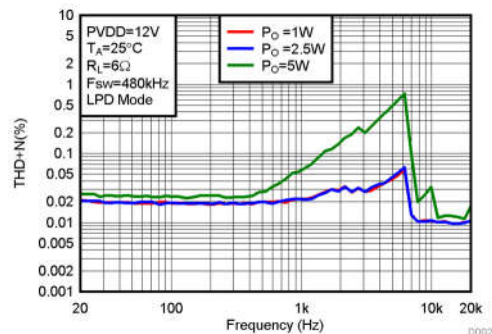
Figure 14 Output Power vs PVDD

PVDD



(Load=8Ω, Fsw=480kHz, LPD Mode)

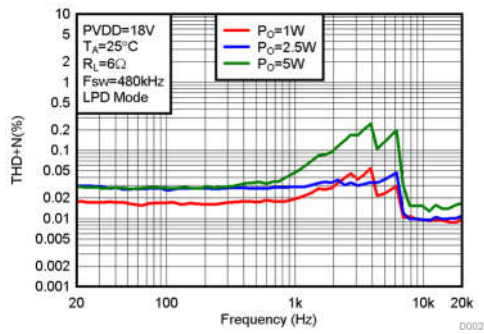
Figure 15 Output Power vs PVDD



(PVDD=12V, Load=6Ω, Fsw=480kHz)

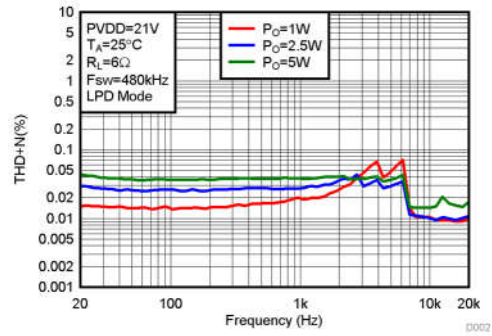
Figure 16 THD+N vs Frequency

Frequency



(PVDD=18V, Load=6Ω, Fsw=480kHz)

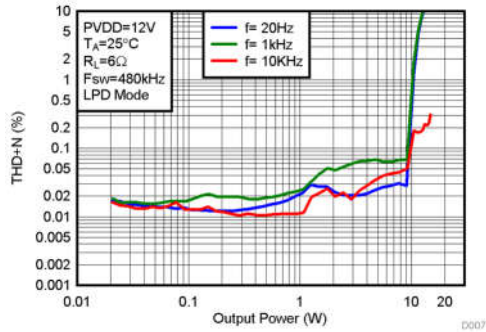
Figure 17 THD+N vs Frequency



(PVDD=21V, Load=6Ω, Fsw=480kHz)

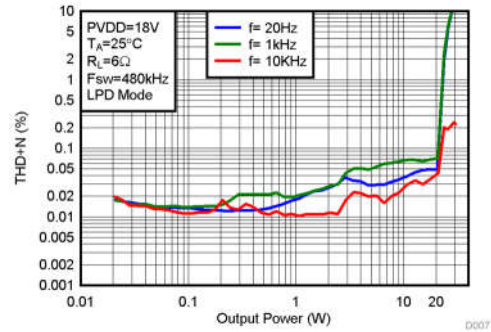
Figure 18 THD+N vs

Frequency



(PVDD=12V, Load=6Ω, Fsw=480kHz)

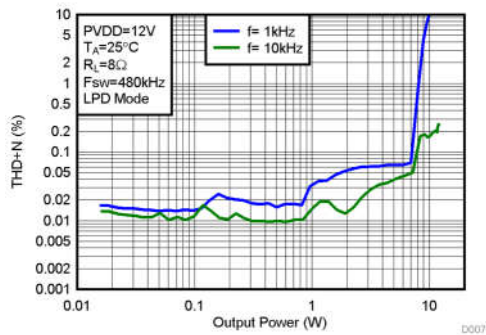
Figure 19 THD+N vs Output Power



(PVDD=18V, Load=8Ω, Fsw=480kHz)

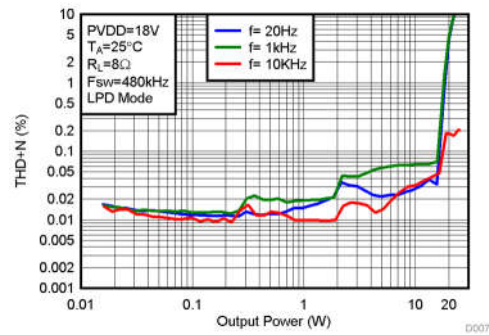
Figure 20 THD+N vs Output

Power



(PVDD=12V, Load=8Ω, Fsw=480kHz)

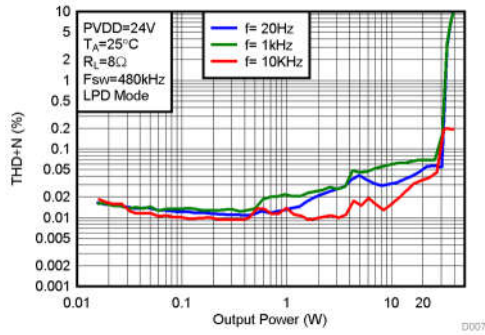
Figure 21 THD+N vs Output Power



(PVDD=18V, Load=8Ω, Fsw=480kHz)

Figure 22 THD+N vs Output

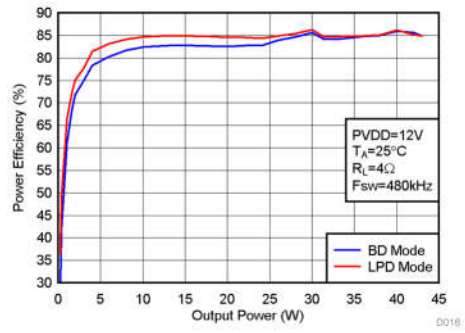
Power



(PVDD=24V, Load=8Ω, Fsw=480kHz)
Fsw=480kHz)

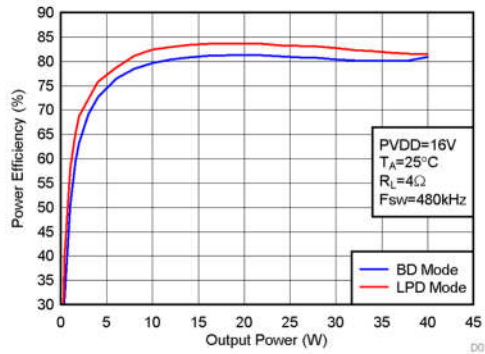
Figure 23 THD+N vs Output Power

Output Power



(PVDD=12V, Load=4Ω,

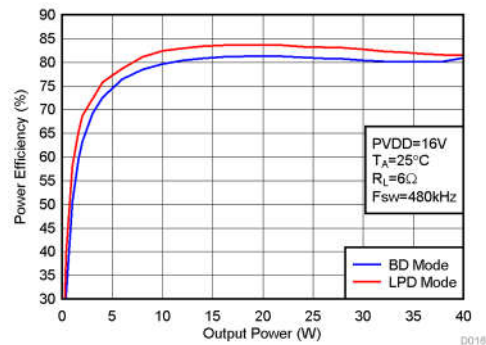
Figure 24 Efficiency vs



(PVDD=16V, Load=4Ω, Fsw=480kHz)
Fsw=480kHz)

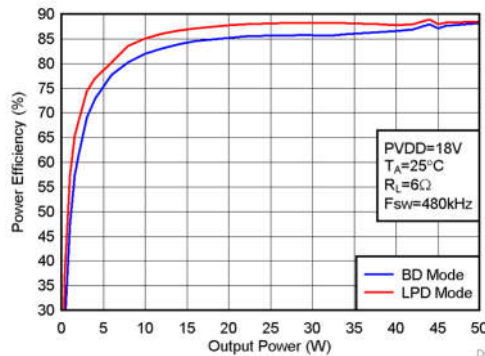
Figure 25 Efficiency vs Output Power

Output Power



(PVDD=16V, Load=6Ω,

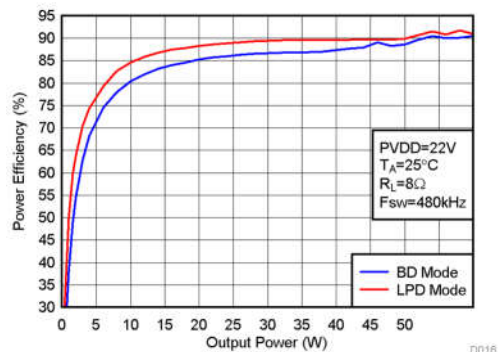
Figure 26 Efficiency vs



(PVDD=18V, Load=6Ω, Fsw=480kHz)
Fsw=480kHz)

Figure 27 Efficiency vs Output Power

Output Power



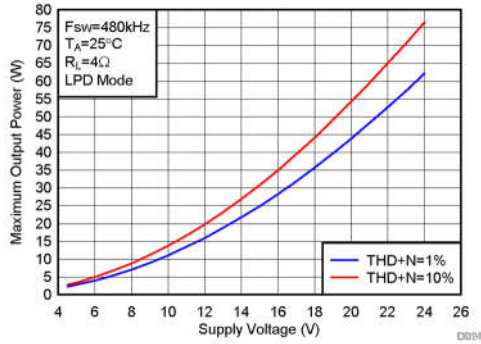
(PVDD=22V, Load=8Ω,

Figure 28 Efficiency vs

9.3 单通道并行桥式输出 (PBTL) 曲线 LPD 模式

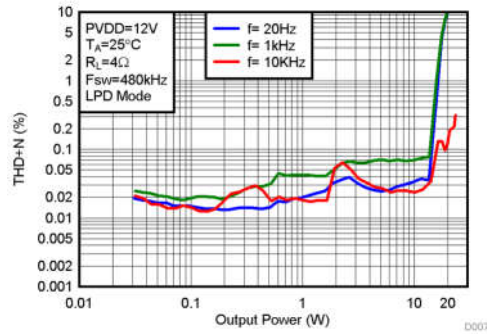
室温 25°C。测量基于 ACM8625MEVM 评估板和 Audio Precision System 2722 (内部使用 20-kHz brick-wall filter)。PWM 调制方式采用低功耗模式 (LPD mode)，Class D 的环路带宽设置为 105kHz，

开关频率设置为 480kHz.



(Load=4Ω, Fsw=480kHz, LPD Mode)

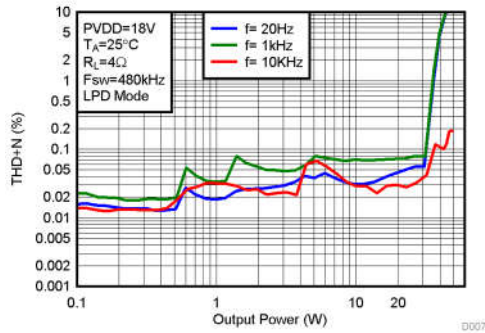
Figure 29 Output Power vs PVDD



(Load=4Ω, Fsw=480kHz, LPD Mode)

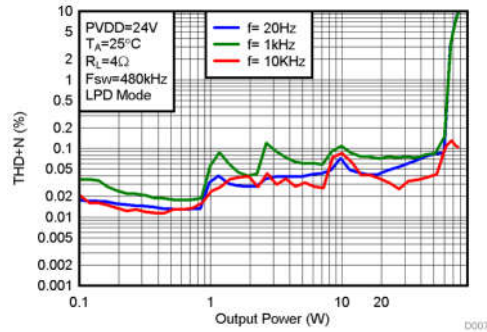
Figure 30 THD+N vs Output

Power



(Load=4Ω, Fsw=480kHz, LPD Mode)

Figure 31 THD+N vs Output Power



(Load=4Ω, Fsw=480kHz, LPD Mode)

Figure 32 THD+N vs Output

Power

10. 细节描述

10.1 总述

ACM8625M 架构上包含 4 个主要模块，集成模块保障了音频质量、更加灵活和易用。4 个模块如下：

- 一个双通道 DAC
- 一个音效调节器
- 一个灵活的闭环功放
- 一个 I²C 控制和通信模块

芯片需要两个电源工作，一个是 DVDD，主要是给低功耗的数字电路供电。另外一个电源是功率电源 PVDD，主要是给功放提供功率电源。内部还会产生两个 LDO，一路是 PVDD 降压到 5V 给 VREG_AVDD 供电，还有一路是降压到 1.8V 给 VREG_DVDD 供电。

10.2 功能模块

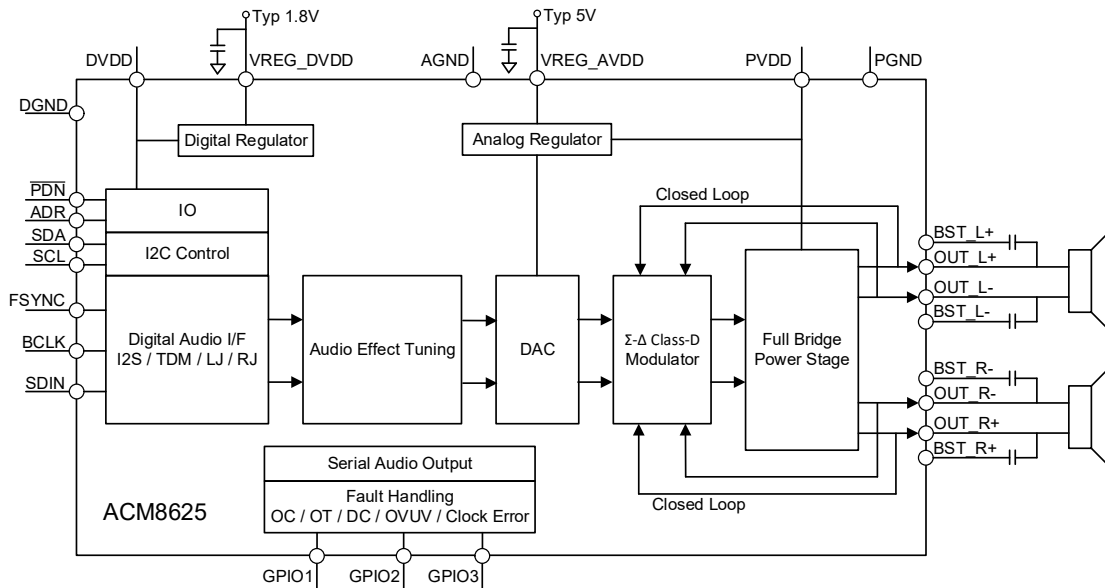


Figure 13 功能模块图

10.3 时钟

9.3.1 主时钟 Main Clocks

ACM8625M 的时钟系统比较丰富，且简单易用。

串行音频接口典型的有三个接口：

- BCLK
- FSYNC/LRCLK (Left/Right Word Clock and Frame Sync)
- SDIN (输入数据)

芯片内部的 PLL 采用 BCLK 作为参考时钟，根据内部数字音频处理和 DAC 的要求，会基于参考时钟产生更高频的时钟。ACM8625M 集成音频采样率的检测电路，能够自动获得采样率。支持音频信号采用率 32kHz, 44.1kHz-48kHz, 88.2kHz-96kHz, 176.4-192kHz 采样率的检测能够自动调整内部 SRC 满足内部音频信号处理和 DAC 的时钟要求。

9.3.2 串行音频端口 – 时钟频率

串行音频端口是三线端口，分别是 FSYNC/LRCLK, BCLK 和 SDIN. BCLK 是位时钟，是同步信号（也叫 SCK, SCL），用于把 SDIN 上的数据写入串行移位寄存器。ACM8625M 的数据写入是在 BCLK 的上升沿时写入的。FSYNC/LRCLK 是左右声道选择信号，或者在 TDM 模式时作为帧同步信号。

Table 1. 数据格式，位深和时钟频率

格式	数据位	MAXIMUM LRCLK/FS FREQUENCY (kHz)	BCLK RATE (Fs)
I ² S/LJ/RJ	32,24,20,16	32 to 192	64,32
TDM	32,24,20,16	32	128

	44.1/48	128,256,512
	96	128,256
	192	128

When clock halt, non-supported BCLK to FSYNC/LRCLK ratio is detected, the device reports clock error in Register 0x18 in Page0.

9.3.3 时钟停摆-自动恢复

当没有信号输入时，一些主处理器会停止 I²S 时钟。当时钟停止时，芯片会把所有输出通道（输出功率管）设置为高阻状态，并输出时钟错误报告，错误报告在寄存器 0x18。当时钟恢复，芯片会自动返回原来的状态，输出通道（输出功率管）重新打开。

9.3.4 采样率动态变化

ACM8625M 支持 FSYNC/LRCLK 动态更改。例如 FSYNC/LRCLK 从 32kHz 改为 48kHz 或者 96kHz 时，在变更新采样率之前，主程序需要把 FSYNC/LRCLK 停止 10ms 以上。

9.3.5 音频数据端口 -数据格式和位深

该芯片支持行业标准音频数据格式，包括标准 I²S,左对齐,右对齐和 TDM/DSP 数据. 数据格式的选择在 Page0 页的寄存器 0x07 里面. 如果 TDM/DSP 模式下 FSYNC/LRCLK 的高宽度小于 BCLK 的 8 个周期,则寄存器 Page0/0x07 D[5:4] 应设置为 01. 所有格式都必须是 2 进制的补码, MSB-first 音频数据, 32 位的音频数据都可以. 在 Table1 中列出了所有支持的数据格式, 字节长度和采样率. 在图 14 到图 18 列出了格式的细节要求. 字节长度可以通过寄存器 Page0/0x07 D[1:0]选择. 数据移位可以通过寄存器 Page0/0x08 选择.

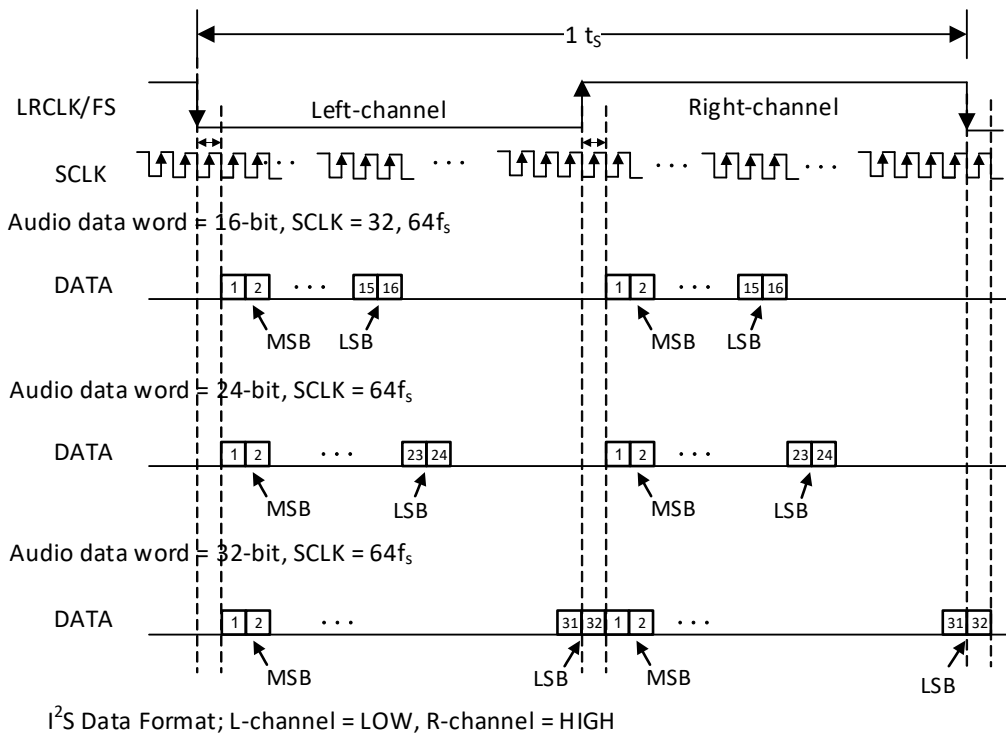


Figure 14 I²S Audio Data Format

ACM8625M

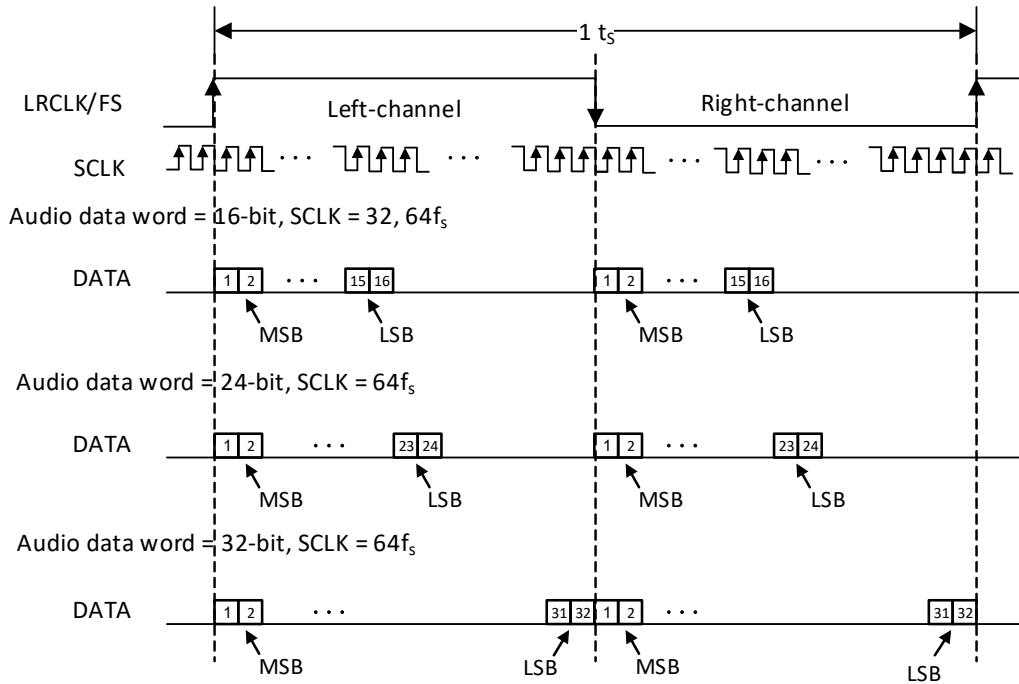


Figure 15 Left-Justified Audio Data Format

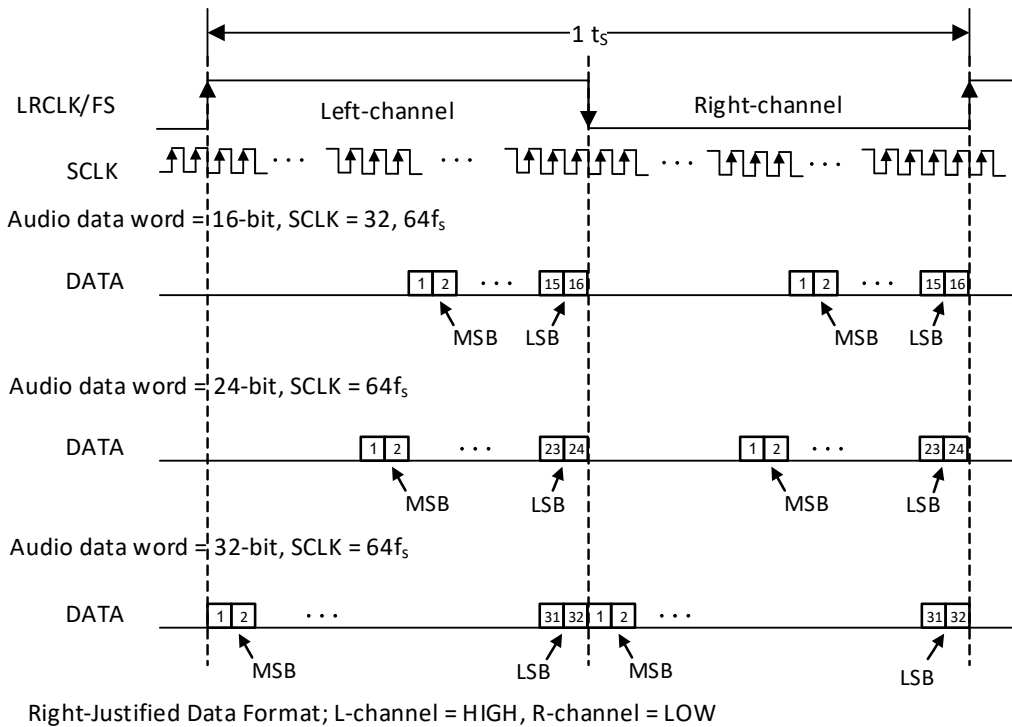
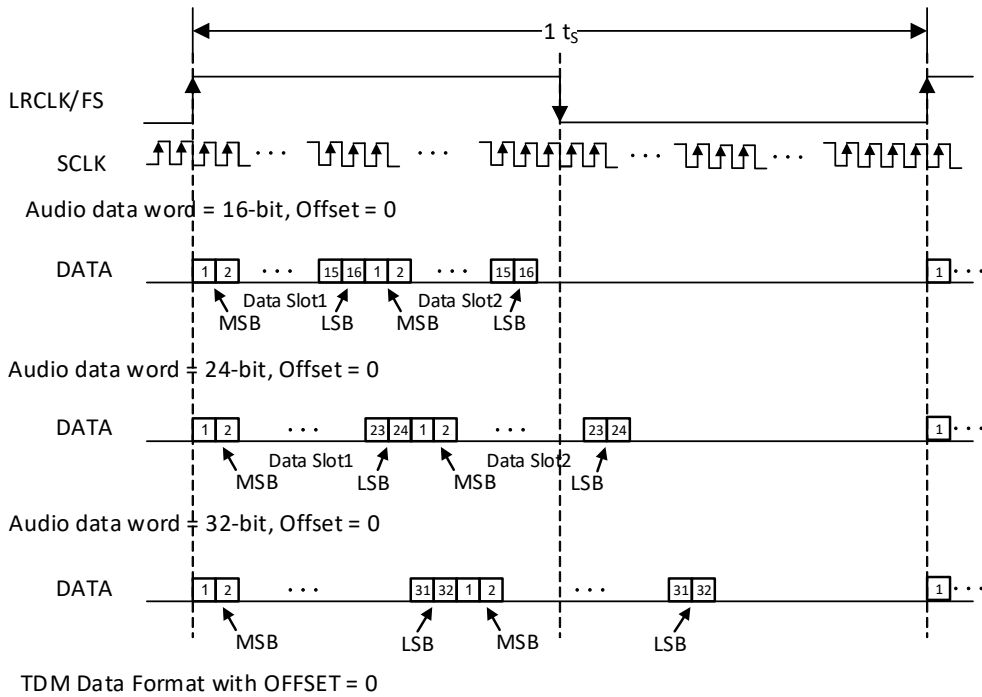
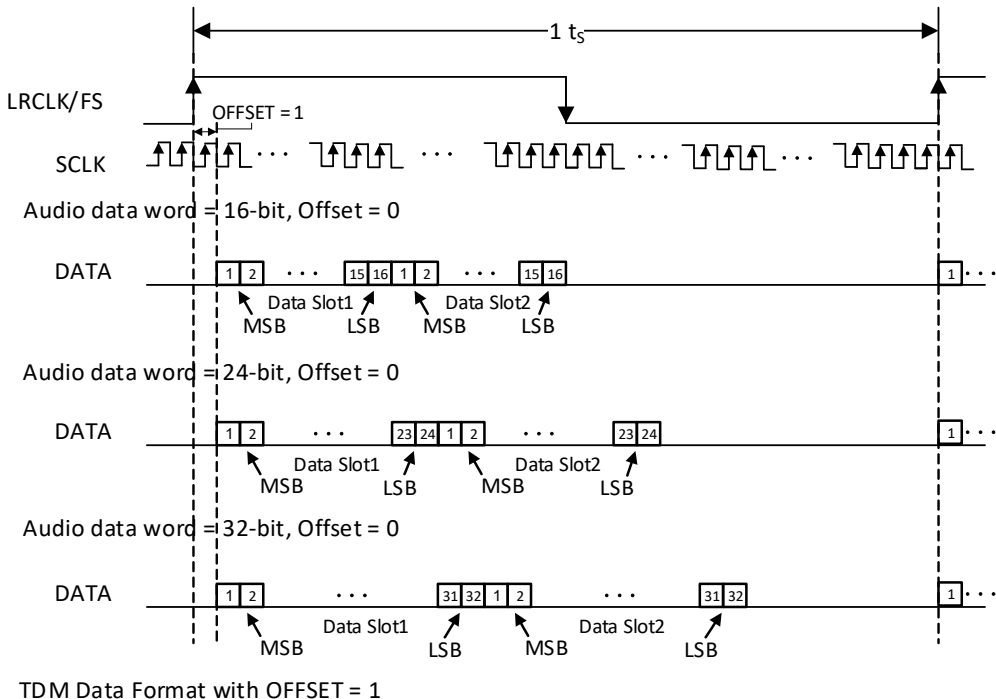


Figure 16 Right-Justified Audio Data Format



In TDM Modes, Duty Cycle of LRCLK/FS should be $1 \times$ SCLK at minimum. Rising edge is considered frame start

Figure 17 TDM 1 Audio Data Format



In TDM Modes, Duty Cycle of LRCLK/FS should be $1 \times$ SCLK at minimum. Rising edge is considered frame start

Figure 18 TDM 2 Audio Data Format

10.4 电源选择

为了系统设计方便，ACM8625M 除了功率电源 PVDD(4.5V~26.4V) 之外，还需要一个 3.3V 或 1.8V。芯片还有两

组内部的 LDO 给 gate drive 电路和内部电路供电，对应的外部管脚需要一组旁路电容。两组 LDO 不建议给其他器件使用，否则会降低内部 LDO 的性能影响输出音频质量。另外，需要浮动电源的，例如高栅极驱动器，都需要几个外部电容做自举电容用。为了良好的电气特性和声学特性，输出端的 PWM 信号采用完全相同但是相互独立的半桥模式。因此每个输出有单独的自举管脚(BST_x)。特别需要注意的是，所有的去耦电容都要尽可能的靠近对应的管脚摆放。

10.5 增益设置

如下图所示，ACM8625M 的路径包括数字输入，数字路径，数字转 PWM，gate driver 驱动，功放级，还有从输出反馈环路。增益分成两个部分，一个是数字增益，一个是后端的模拟增益。

注意下表中的是模拟增益是 DAC 音量，而不是开发工具 GUI 上 DSP 中的音量。音量调整一般建议调整 GUI 上的数字音量。

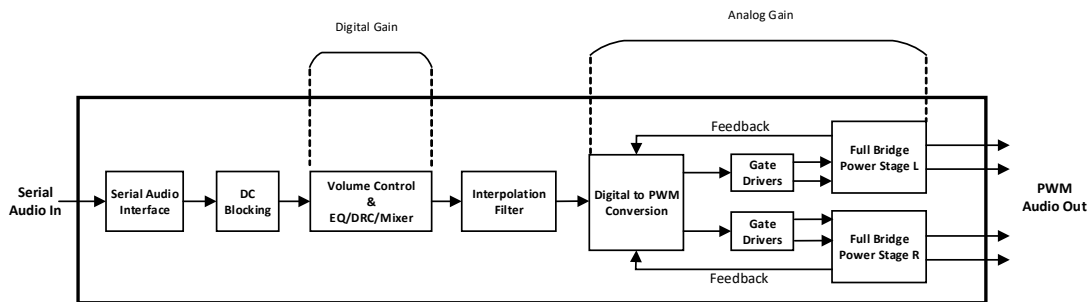


Figure 19 Gain Structure

数字增益部分包含音量控制器和 EQ/DRC/Mixer. 音量控制器默认设置是 0dB，EQ/DRC/Mixer 默认是 bypass. 功放的模拟增益设置是用输出幅度衡量 A 额 rms)。 $V_{AMP} = \text{Input} + \text{数字增益} + \text{模拟增益}$ dBV

其中:

- V_{AMP} 是功放的输出幅度，单位是 dBV_{RMS}
- 输入是数字输入相对于 0dBFS 的振幅，单位是 dB
- 数字增益是数字音量控制设置，从 -110dB 到 24dB.
- 模拟增益设置从 26.38dB, 25.88dB, 25.38dB 到 10.88dB，每个 0.5dB 一个挡位

Table 2 增益在 dBV_{RMS} 和 V_{PEAK}对应关系如下表

Table 2 Amplifier Gain Settings

模拟增益 (Register 0x02h in Page0)	全幅输出	
	dBV _{RMS}	V _{PEAK}
00000	26.38	29.5
00001	25.88	27.84
00010	25.38	26.3
00011	24.88	24.8
...
01110	19.38	13.17
01111	18.88	12.44
10000	18.38	11.74
...
11111	10.88	4.95

10.6 保护机制

ACM8625M 的保护机制有温度保护，短路保护，欠压保护，过压保护，直流输出保护，时钟错误侦测等保护电路。一旦发生错误，错误日志输出在寄存器 0x17h-0x19h(Page0)。这些错误通过正确设置寄存器 0x0Ah 和 0x0Ch(Page0)，把 GPIO0/1 脚拉到 DGND。通过改写寄存器 0x01h (Page0) 中的 bit7，从 0 改为 1，从而清空这些错误日志。

1. 过温保护。内部结温超过 160°C 时芯片就会关掉，当回落到 150°C 时才会恢复。温度浮动会有 10% 的误差范围。通过改写寄存器 0x11h 的 Bit2，从 0 到 1，使得过温保护自动恢复。
2. 短路保护。当输出端短路，或者输出端短路到 GND/PVDD 时，短路保护电路会启动电路保护。对于 24V 的正常应用，流经功率管电流应该不大于 6.5A。否则，短路保护电路将会把 FAULT 脚 (GPIO 脚) 拉到 DGND，关掉输出。
3. PVDD 过压保护。供电电压超过 28V，ACM8625M 就会关闭功放输出端。当回落到 27.5V 时，才会恢复正常工作。
4. PVDD 欠压保护。PVDD 低于 4V，芯片关闭输出，回升到 4.3V 时恢复正常工作。
5. 喇叭直流检测保护。输出检测到直流电压超过 1.9V 超过 570ms，芯片启动直流保护，关掉输出端。这种错误移除后，通过改写寄存器 0x01h 中的 Bit7，从 0 改到 1，清除错误。或者芯片保持输出阶段在高阻状态。
6. 时钟错误检测。检测到时钟停止，不支持 BCLK 到 FSYNC/LRCLK 被检测，芯片在寄存器 0x18 输出错误报告。错误移除时，器件恢复正常模式。

10.7 CLASS H 动态升压控制

ACM86XX 系列 H 类控制为电池供电系统提供了一种提高效率、降低功耗的新方案。ACM86xx 内部 H 类模块监控数字音频信号，并向外部 DC-DC Boost converter 反馈网络提供控制信号，相应地调整 Boost converter 的 VOUT。由于 ACM86xx 使用外部 Booster converter 的 VOUT 作为电源，所以 ACM86xx 的电源动态跟踪并输出音频信号，如图 29 所示。

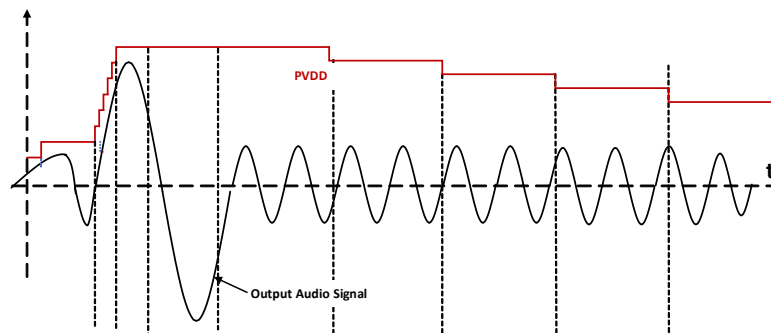
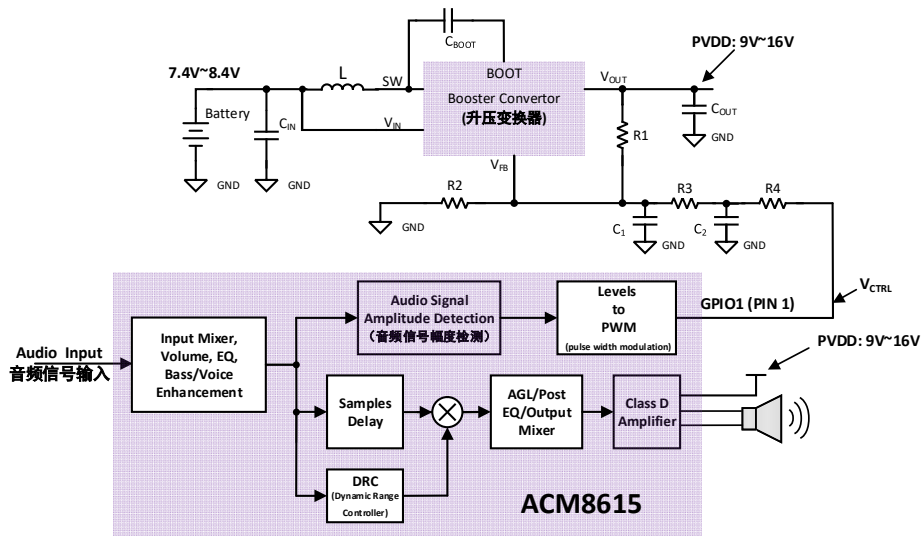


图 29 CLASS H 信号控制

ACM86xx 采用内部的音频信号幅值检测模块进行音频信号幅值检测。通常，ACM86xx 支持 16 级 H 类控制。例如，如果 PVDD 范围是 9V- 16v，PVDD 跟踪输出音频信号的值如下：{9V, 9.466V, 9.933V, 10.399V, 10.866V, 11.333V, 11.799V, 12.266V, 12.732V, 13.199V, 14.132V, 14.599V, 15.065V, 15.532V, 15.999V}。

ACME 音频调音软件根据详细的系统应用需求(PVDD min/max 值、升压转换器 VFB 值、PVDD 值、R2)生成相应的寄存器配置和外部 BOM，如图 30 所示。



$$\frac{V_{OUT}-V_{FB}}{R1} = \frac{V_{FB}}{R2} + \frac{V_{FB}-V_{CTRL}}{R3+R4}$$

图 30. CLASS H 控制模块图

10.8 扩频技术

ACM8625M 采用扩频技术降低 EMI 干扰。通过寄存器 0x0Eh 进行配置，默认是关闭的。虽然各种情形不能一概而论，但在功率和喇叭线长一定的情况下，可以用扩频技术节省电感（磁珠电容取代电感电容电路）。

ACM8628M 支持扩频技术，扩频技术能有效降低 EMI 噪音辐射。

打开扩频的寄存器是 0x0Eh，Page 0，默认是关闭的。

打开展频的顺序如下（适用于 384kHz/480kHz/576kHz 开关频率）：

1. Step1, Write content 0x00 to Register address 0x00.
2. Step2, Write content 0x01 to Register address 0x0E.
3. Step3, Write content 0x01 to Register address 0x00.
4. Step4, Write content 0x02 to Register address 0x1A.
5. Step5, Write content 0x00 to Register address 0x00.

10.9 I²C 设备地址

ACM8625M 的 I²C 地址有 7 个 bits。前 5 个 bits(MSBs)预设定为 01011 (0x5x)。后面两个 bits 是设备选择位，用户可以通过下表 3 中的 ADR 脚自定义。

Table 3 I²C 设备地址配置

ADR PIN Configuration	MSBs					User Define		LSB	Device Write Address
4.7kΩ to DVDD	0	1	0	1	1	0	0	R/W	0x58
15kΩ to DVDD	0	1	0	1	1	0	1	R/W	0x5a
47kΩ to DVDD	0	1	0	1	1	1	0	R/W	0x5c
120k to DVDD	0	1	0	1	1	1	1	R/W	0x5e

启动序列

1. 配置 ADR/GPIO2 脚, 给 I²C 配置正确的器件地址。
2. 提供电源 (I²C 通信需要电源 DVDD).
3. 所有电源 (PVDD 和 DVDD) 稳定后, 把 PDN 脚拉高。
4. 根据用户需求通过 I²C 控制口配置地址, 配置前确保 PDN 脚已经拉高。
5. 芯片进入正常操作模式。

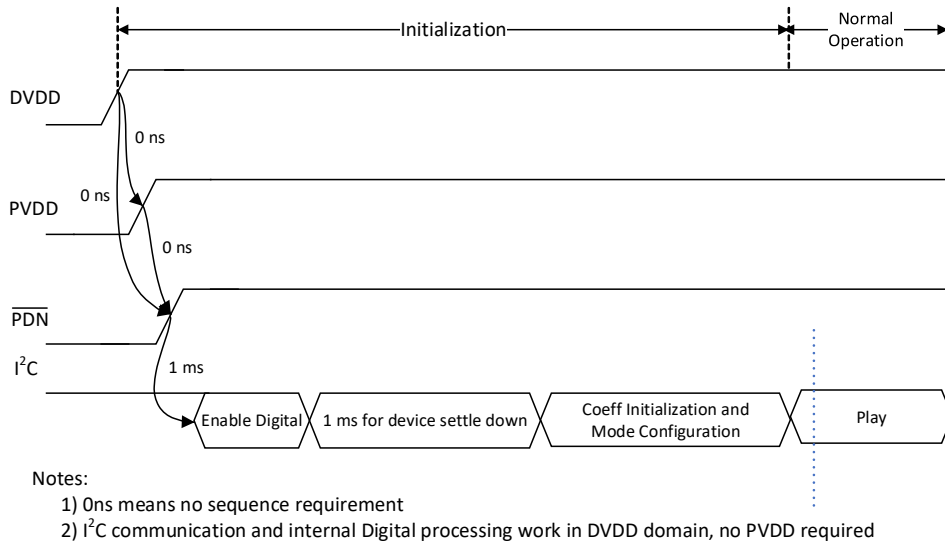
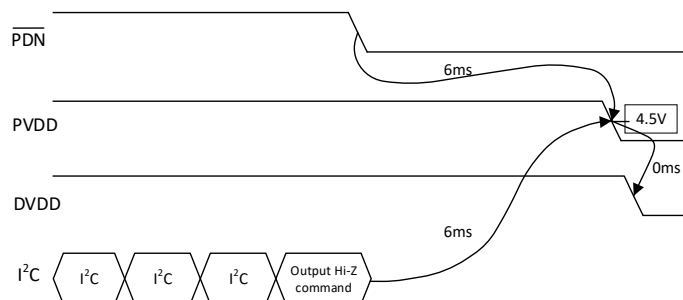


Figure 20 启动时序

10.10 关机时序

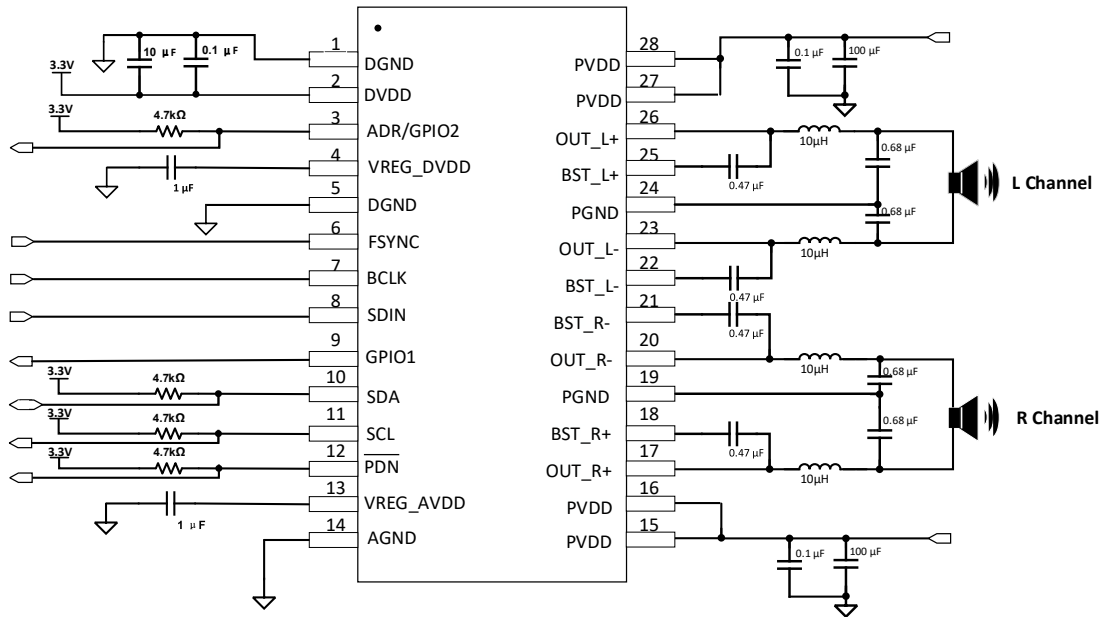
1. 从正常模式开始。
2. 通过修改寄存器 0x04h 或者拉低 PDN 脚让芯片进入数字关机状态。
3. 等待至少 6ms (时间取决于 FSYNC 频率, 数字音量和下降沿时间)。
4. 关闭电源。
5. 芯片进入完全关机状态。



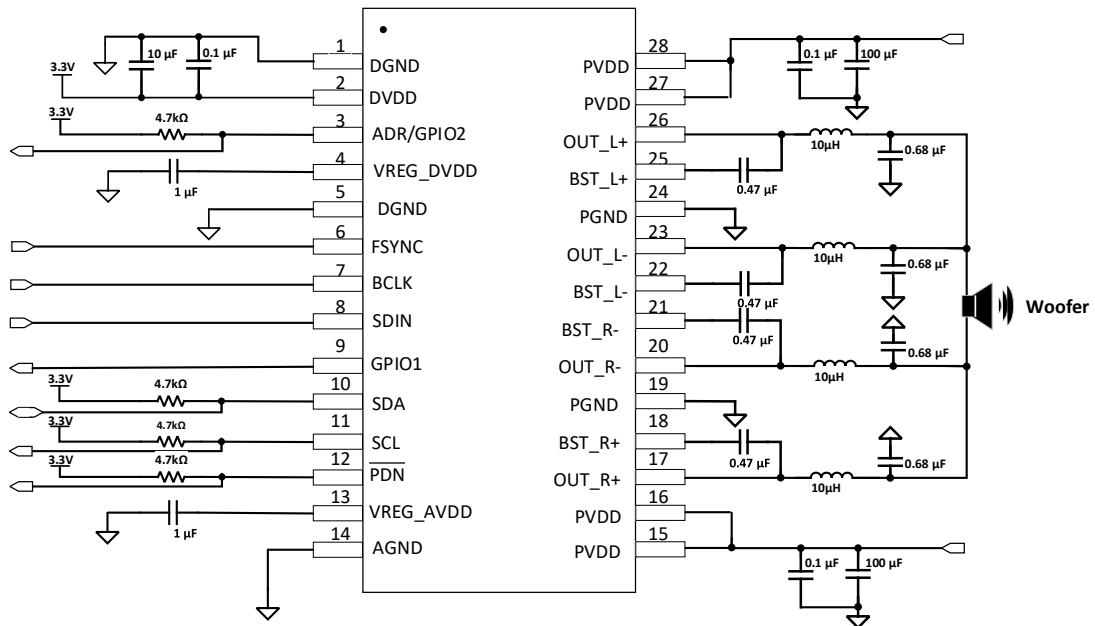
- Before PVDD/DVDD power down, Class D Output driver needs to be disabled by $\overline{\text{PDN}}$ or by I²C.
- At least 6ms delay needed based on LRCLK (Fs) = 48kHz, Digital volume ramp down update every sample period, decreased by 0.5dB for each update, digital volume = 24dB.

Figure 21 关机时序

11. 立体声典型应用图



12. PBTL 单通道典型应用



13. 寄存器查询

13.1 Control Registers on Page0

Offset	Acronym	Register Name	Reset Value
0x01	AMP_CTRL1	F _{sw} PWM switching frequency, Fault clear, PBTL/BTL	0x00
0x02	AMP_CTRL2	Analog gain	0x00
0x03	AMP_CTRL3	Loop bandwidth, 2 PWM channels phase control	0x00
0x04	STATE_CTRL	Reset, Separate channel Hi-Z / Mute, State Control	0x00
0x05	PROCESSING_CTRL1	AGL, DRB, Hybrid, Post EQ, Sub-CH bypass control	0x12
0x06	PROCESSING_CTRL2	Processing flow selection and low power mode selection	0xF0
0x07	I2S_DATA_FORMAT1	I2S data format, length, FSYNC	0x02
0x08	I2S_DATA_FORMAT2	I2S Shift bits	0x00
0x09	I2S_DATA_FORMAT3	Reserved	0x05
0x0A	GPIO2_CTRL	SDOUT (GPIO2) enable and function selection	0x29
0x0B	GPIO1_CTRL	ADR (GPIO1) enable and function selection	0x2B
0x0C	GPIO1_FAULT_SEL	Clipping, OTW, OTSD, Clock Fault, PVDD UV/OV, DC, OC selection	0xFF
0x0D	GPIO2_FAULT_SEL	Clipping, OTW, OTSD, Clock Fault, PVDD UV/OV, DC, OC selection	0xFF
0x0E	SS_CTRL	Spread spectrum setting	0x00
0x0F	VOLUME_CTRL_L	Volume control for left channel	0xD0
0x10	VOLUME_CTRL_R	Volume control for right channel	0xD0
0x11	MSIC_CTRL	Fault latch selection, OTSD auto-recovery enable	0x03
0x12	I2S_CLK_FORMAT_RPT1	BCLK ratio (MSB), Sample rate detect	0x00
0x13	I2S_CLK_FORMAT_RPT2	BCLK ratio (LSB)	0x00
0x15	DIEID_RPT	DIE ID	0x00
0x16	STATE_RPT	State report	0x00
0x17	FAULT_RPT1	OTSD, PVDD OV/UV, DC, OC	0x00
0x18	FAULT_RPT2	Clock fault, EQs write error	0x00
0x19	FAULT_RPT3	Clipping, OTW	0x00
0x7E	XOR_CHECKSUM	XOR Checksum	0x00
0x7F	CRC_CHECKSUM	CRC Checksum	0x00

12.1.1 Register 1 AMP_CTRL1 (Offset=1h) [Reset=0x00]

7	6	5	4	3	2	1	0
FAULT_CLR	RESERVED			FSW_SWL			PBTL
R/W	R			R/W			R/W

ACM8625M

Bit	Field	Type	Reset	Description
7	FAULT_CLR	R/W	0	Once write this bit to 1, device will clear analog fault, this bit is auto-clear
6-4	RESERVED	R	000	These bits are reserved
3-1	FSW_SEL	R/W	000	000: 384kHz 001: 260kHz 010: 480kHz 011: 576kHz 100: 768kHz
0	PBTL	R/W	0	0: BTL Mode 1: PBTL Mode, PBTL can be set when device is in digital off state

12.1.2 Register 2 AMP_CTRL2 (Offset=2h) [Reset=0x00]

7	6	5	4	3	2	1	0
RESERVED			ANA_GAIN				
R			R/W				

Bit	Field	Type	Reset	Description
7-5	RESERVED	R	000	These bits are reserved
4-0	ANA_GAIN	R/W	00000	Analog Gain Control, with 0.5dB per step. These bits control the analog gain. 00000: 0dB (29.5Vp/FS) 00001: -0.5dB 00010: -1dB ... 11111: -15.5dB

12.1.3 Register 3 AMP_CTRL3 (Offset=3h) [Reset=0x00]

7	6	5	4	3	2	1	0
RESERVED		CH_PHASE_CTL	RESERVED		BW_CTRL		
R		R/W	R		R/W		

Bit	Field	Type	Reset	Description
7-6	RESERVED	R	00	These bits are reserved
5	CH_PHASE_CTRL	R/W	0	0: out phase 1: in phase
2-0	BW_CTRL	R/W	000	000: 75kHz

ACM8625M

				001: 90kHz 010: 105kHz 011: 125kHz 100: 155kHz 101: 180kHz 110: 220kHz 111: 265kHz
--	--	--	--	--

12.1.4 Register 4 STATE_CTRL (Offset=4h) [Reset=0x00]

7	6	5	4	3	2	1	0
RST_REG	REST_MOD	CH_L_HIZ	CH_R_HIZ	MUTE_L	MUTE_R	CTRL_STATE	
R/W	R/W	R/W	R/W	R/W	R/W	R/W	

Bit	Field	Type	Reset	Description
7	RST_REG	R/W	0	Register Reset 0: Normal 1: Reset Register
6	REST_MOD	R/W	0	Signal path Reset 0: Normal 1: Reset Signal path
5	CH_L_HIZ	R/W	0	Force Channel L' s output driver into Hi-Z state 0: Normal State 1: Change L channel' s output driver into Hi-Z state
4	CH_R_HIZ	R/W	0	Force Channel R' s output driver into Hi-Z state 0: Normal State 1: Change R channel' s output driver into Hi-Z state
3	MUTE_L	R/W	0	MUTE L Channel 0: Normal 1: Mute L Channel
2	MUTE_R	R/W	0	MUTE R Channel 0: Normal 1: Mute R Channel
1-0	CTRL_STATE	R/W	00	00: Digital Off 01: Analog off 10: Driver Off (Hiz) 11: Play

12.1.5 Register 5 PROCESSING_CTRL1 (Offset=5h) [Reset=0x12]

7	6	5	4	3	2	1	0
---	---	---	---	---	---	---	---

ACM8625M

AGL_BP	DRB_BP	RESERVED	POST_EQ_BP	RESERVED	SUB_CH_BP	PROCESSING_BP
R/W	R/W	R	R/W	R	R/W	R/W

Bit	Field	Type	Reset	Description
7	AGL_BP	R/W	0	0: Enable AGL 1: Bypass AGL
6	DRB_BP	R/W	0	0: Enable DRB 1: Bypass DRB
5-4	RESERVED	R	0	This bit is reserved
3	POST_EQ_BP	R/W	0	0: Enable Post-EQ 1: Bypass Post-EQ
2	RESERVED	R	0	This bit is reserved
1	SUB_CH_BP	R/W	1	0: Enable Sub Channel Processing 1: Bypass Sub Channel Processing
0	PROCESSING_BP	R/W	0	0: Enable audio effect tuning 1: Bypass all audio effect tuning

12.1.6 Register 6 PROCESSING_CTRL2 (Offset=6h) [Reset=0xF0]

7	6	5	4	3	2	1	0
RESERVED			POWER_SAVE_DOWN	PLL_CLK_DIV		REAL_96KHZ	
R			R/W	R/W		R/W	

Bit	Field	Type	Reset	Description
7-4	RESERVED	R	1111	These bits are reserved
3	POWER_SAVE_DOWN	R/W	0	0: when have clock fault, device will not shut down analog and digital, only shut down driver 1: when have clock fault, device will shut down analog and digital and driver
2-1	PLL_CLK_DIV	R/W	0	00: high PLL frequency 01: middle PLL frequency 10: low PLL frequency 11: low PLL frequency
0	REAL_96KHZ	R/W	0	0: 48kHz internal processing 1: 96kHz internal processing

12.1.7 Register 7 I2S_DATA_FORMAT1 (Offset=7h) [Reset=0x02]

7	6	5	4	3	2	1	0
44K_INPUT	44K_EN	I2S_DATA_FORMAT1		I2S_FSYNC_PULSE		I2S_WORD_LENGTH	
R/W	R/W	R/W		R/W		R/W	

Bit	Field	Type	Reset	Description
7	44K_INPUT	R/W	0	0: 48K/96K/192K input 1: 44.1K/88.2K/176.4K input
6	44K_EN	R/W	0	0: disable 44k input 1: enable 44k input
5-4	I2S_DATA_FORMAT	R/W	00	00: I2S 01: TDM/DSP 10: RTJ 11: LTJ
3-2	I2S_FSYNC_PULSE	R/W	00	01: FSYNC pulse <8 BCLK. If the high width of LRCLK/FSYNC in TDM/DSP mode is less than 8 cycles of BCLK, these two bits need set to 01. Others: These bits are reserved
1-0	I2S_WORD_LENGTH	R/W	10	I2S Word length. These bits control both input and output audio interface sample word lengths for DAC operation. 00: 16 bits 01: 20 bits 10: 24 bits 11: 32 bits

12.1.8 Register 8 I2S_DATA_FORMAT2 (Offset=8h) [Reset=0x00]

7	6	5	4	3	2	1	0
I2S_LEFT_BITS_SHIFT							
R/W							

Bit	Field	Type	Reset	Description
7-0	I2S_LEFT_BIT_SHIFT	R/W	00000000	Control the offset of Left Channel audio data in the audio frame for both input and output. The offset is defined as the number of BCLK from the starting (MSB) of audio frame to the starting of the desired audio sample. 00000000: offset = 0 BCLK (no offset) 00000001: offset = 1 BCLK 11111111: offset = 256 BCLK

12.1.9 Register 9 I2S_DATA_FORMAT3 (Offset=9h) [Reset=0x00]

7	6	5	4	3	2	1	0
---	---	---	---	---	---	---	---

RESERVED

R

Bit	Field	Type	Reset	Description
7-0	RESERVED	R	00000000	These bits are reserved.

12.1.10 Register 10 GPIO1_CTRL (Offset=0Ah) [Reset=0x29]

7	6	5	4	3	2	1	0
RESERVED		GPIO1_OE	GPIO1_FUNC_SEL				
R		R/W	R/W				

Bit	Field	Type	Reset	Description
7-6	RESERVED	R	00	These bits are reserved
5	GPIO1_OE	R/W	1	0: GPIO1 is input 1: GPIO1 is output
4-0	GPIO1_FUNC_SEL	R/W	01001	DEFAULT is SDOOUT 0000: off(low) 0001: digital off 0010: analog off 0011: driver off 0100: mute right 0101: mute left 0110: clock invalid flag (clock error or clock missing) 0111: pll lock flag 1000: GPIO1 as WARNZ output 1001: serial audio interface data output (SDOUT) 1011: GPIO1 as FAULTZ output 1100: resetz

12.1.11 Register 11 GPIO2_CTRL (Offset=0Bh) [Reset=0x2B]

7	6	5	4	3	2	1	0
RESERVED		GPIO2_OE	GPIO1_FUNC_SEL				
R		R/W	R/W				

Bit	Field	Type	Reset	Description
7-6	RESERVED	R	00	These bits are reserved
5	GPIO2_OE	R/W	1	0: GPIO2 is input 1: GPIO2 is output
4-0	GPIO2_FUNC_SEL	R/W	01011	DEFAULT is FAULT pin 0000: off(low) 0001: digital off 0010: analog off 0011: driver off 0100: mute right 0101: mute left 0110: clock invalid flag (clock error or clock missing)

ACM8625M

Bit	Field	Type	Reset	Description
				0111: pll lock flag 1000: gpio1 as WARNZ output 1001: serial audio interface data output (SDOUT) 1011: GPIO2 as FAULTZ output 1100: resetz

12.1.12 Register 12 GPIO1_FAULT_SEL (Offset=0Ch) [Reset=0xFF]

7	6	5	4	3	2	1	0
CLIP	OTW	OTSD	CLK_FAULT	PVDD_UV	PVDD_OV	DC	OC
R/W	R/W	R/W	R/W	R/W	R/W	R/W	R/W

Bit	Field	Type	Reset	Description
7	CLIP	R/W	1	0: Mask; 1: Report
6	OTW	R/W	1	0: Mask; 1: Report
5	OTSD	R/W	1	0: Mask; 1: Report
4	CLK_FAULT	R/W	1	0: Mask; 1: Report
3	PVDD_UV	R/W	1	0: Mask; 1: Report
2	PVDD_OV	R/W	1	0: Mask; 1: Report
1	DC	R/W	1	0: Mask; 1: Report
0	OC	R/W	1	0: Mask; 1: Report

12.1.13 Register 13 GPIO2_FAULT_SEL (Offset=0Dh) [Reset=0xFF]

7	6	5	4	3	2	1	0
CLIP	OTW	OTSD	CLK_FAULT	PVDD_UV	PVDD_OV	DC	OC
R/W	R/W	R/W	R/W	R/W	R/W	R/W	R/W

Bit	Field	Type	Reset	Description
7	CLIP	R/W	1	0: Mask; 1: Report
6	OTW	R/W	1	0: Mask; 1: Report
5	OTSD	R/W	1	0: Mask; 1: Report
4	CLK_FAULT	R/W	1	0: Mask; 1: Report
3	PVDD_UV	R/W	1	0: Mask; 1: Report
2	PVDD_OV	R/W	1	0: Mask; 1: Report
1	DC	R/W	1	0: Mask; 1: Report
0	OC	R/W	1	0: Mask; 1: Report

12.1.14 Register 14 SS_CTRL (Offset=0Eh) [Reset=0x00]

7	6	5	4	3	2	1	0
RESERVED						RDM_EN	TRI_EN
R						R/W	R/W

Bit	Field	Type	Reset	Description
7-2	RESERVED	R	00000	These bits are reserved
1	RDM_EN	R/W	0	0: Random SS disable 1: Random SS enable
0	TRI_EN	R/W	0	0: Triangle SS disable 1: Triangle SS enable

12.1.15 Register 15 VOLUME_CTRL_L (Offset=0Fh) [Reset=0xD0]

7	6	5	4	3	2	1	0
VOL_L							
R/W							

Bit	Field	Type	Reset	Description
7-0	VOL_L	R/W	11010000	Volume control for left channel. 00000000: -104dB 11010000: 0dB 11010001: 0.5dB 11111111: 24dB

12.1.16 Register 16 VOLUME_CTRL_R (Offset=10h) [Reset=0xD0]

7	6	5	4	3	2	1	0
VOL_R							
R/W							

Bit	Field	Type	Reset	Description
7-0	VOL_R	R/W	11010000	Volume control for left channel. 00000000: -104dB 11010000: 0dB 11010001: 0.5dB

ACM8625M

Bit	Field	Type	Reset	Description
				11111111: 24dB

12.1.17 Register 17 MISC_CTRL (Offset=11h) [Reset=0x03]

7	6	5	4	3	2	1	0
RESERVED					OTSD_AUTO_REC	GPIO2_FAULT_LATCH	GPIO1_FAULT_LATCH
R					R/W	R/W	R/W

Bit	Field	Type	Reset	Description
7-3	RESERVED	R	0000	
2	OTSD_AUTO_REC	R/W	0	0: OT auto-recovery disable 1: OT auto-recovery enable
1	GPIO2_FAULT_LATCH	R/W	1	0: GPIO2 report fault not latched 1: GPIO2 report fault latched
0	GPIO1_FAULT_LATCH	R/W	1	0: GPIO1 report fault not latched 1: GPIO1 report fault latched

12.1.18 Register 18 I2S_CLK_FORMAT_RPT1 (Offset=12h)

[Reset=0x00]

7	6	5	4	3	2	1	0
RESERVED		BCLK_RATIO_HIGH		FS_DET			
R		R		R			

Bit	Field	Type	Reset	Description
7-6	RESERVED	R	00	These bits are reserved
5-4	BCLK_RATIO_HIGH	R	00	These bits indicate the BCLK ratio, the number of BCLK in one audio frame. BCLK=32FS-512FS MSB Bit [9-8].
3-0	FS_DET	R	0000	These bits indicate the currently detected audio sample rate. 0110: 32KHZ 1000: 44.1KHZ 1001: 48KHZ 1010: 88.2KHZ 1011: 96KHZ 1100: 176.4KHZ 1101: 192KHZ

12.1.19 Register 19 I2S_CLK_FORMAT_RPT2 (Offset=13h)

[Reset=0x00]

7	6	5	4	3	2	1	0
BCLK_RATIO							
R							

Bit	Field	Type	Reset	Description
7-0	BCLK_RATIO	R	00000000	These bits indicate the BCLK ratio, the number of BCLK in one audio frame. 00000000: 00000001: ... 11111111:

12.1.20 Register 20 DIEID_RPT (Offset=15h) [Reset=0x00]

7	6	5	4	3	2	1	0
DIEID_RPT							
R							

Bit	Field	Type	Reset	Description
7-0	DIE_ID	R	00000000	DIE ID

12.1.21 Register 21 STATE_RPT (Offset=16h) [Reset=0x00]

7	6	5	4	3	2	1	0
RESERVED						STATE_RPT	
R						R	

Bit	Field	Type	Reset	Description
7-2	RESERVED	R	000000	These bits are reserved
1-0	STATE_RPT	R	00	00: Digital Off 01: Analog Off 10: Driver Off (Hiz) 11: Play

12.1.22 Register 22 FAULT_RPT1(Offset=17h) [Reset=0x00]

7	6	5	4	3	2	1	0
RESERVED	OTSD	PVDD_OV	PVDD_UV	CH2_DC	CH1_DC	CH2_OC	CH1_OC
R	R	R	R	R	R	R	R

Bit	Field	Type	Reset	Description
7	RESERVED	R	0	This bit is reserved
6	OTSD	R	0	0: Normal 1: Over temperature shutdown fault report
5	PVDD_OV	R	0	0: Normal 1: PVDD over-voltage fault report
4	PVDD_UV	R	0	0: Normal 1: PVDD under-voltage fault report
3	CH2_DC	R	0	0: Normal 1: CH2 speaker DC fault report
2	CH1_DC	R	0	0: Normal 1: CH1 speaker DC fault report
1	CH2_OC	R	0	0: Normal 1: CH2 over-current fault report
0	CH1_OC	R	0	0: Normal 1: CH1 over-current fault report

12.1.23 Register 23 FAULT_RPT2(Offset=18h) [Reset=0x00]

7	6	5	4	3	2	1	0
RESERVED					CLK_FAULT	RESERVED	
R					R	R	

Bit	Field	Type	Reset	Description
7-3	RESERVED	R	00000	This bit is reserved
2	CLK_FAULT	R	0	0: Normal 1: Clock fault report
1-0	RESERVED	R	0	This bit is reserved

12.1.24 Register 24 FAULT_RPT3(Offset=19h) [Reset=0x00]

7	6	5	4	3	2	1	0
RESERVED					CH2_CLIP	CH1_CLIP	OTW
R					R	R	R

Bit	Field	Type	Reset	Description
7-3	RESERVED	R	00000	This bit is reserved
2	CH2_CLIP	R	0	0: Normal 1: Channel 2 clipping
1	CH1_CLIP	R	0	0: Normal 1: Channel 1 clipping
0	OTW	R	0	0: Normal 1: Over temperature warning

12.1.25 Register 25 XOR_CHECKSUM(Offset=7Eh) [Reset=0x00]

7	6	5	4	3	2	1	0
XOR_CHECKSUM							
R							

Bit	Field	Type	Reset	Description
7-0	XOR_CHECKSUM	R	0	XOR checksum result

12.1.26 Register 26 CRC_CHECKSUM(Offset=7Fh) [Reset=0x00]

7	6	5	4	3	2	1	0
CRC_CHECKSUM							
R							

Bit	Field	Type	Reset	Description
7-0	CRC_CHECKSUM	R	0	CRC checksum result

14. 封装尺寸

